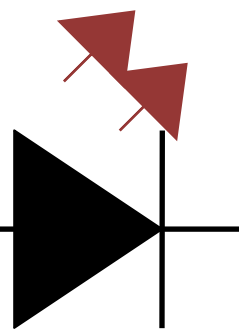
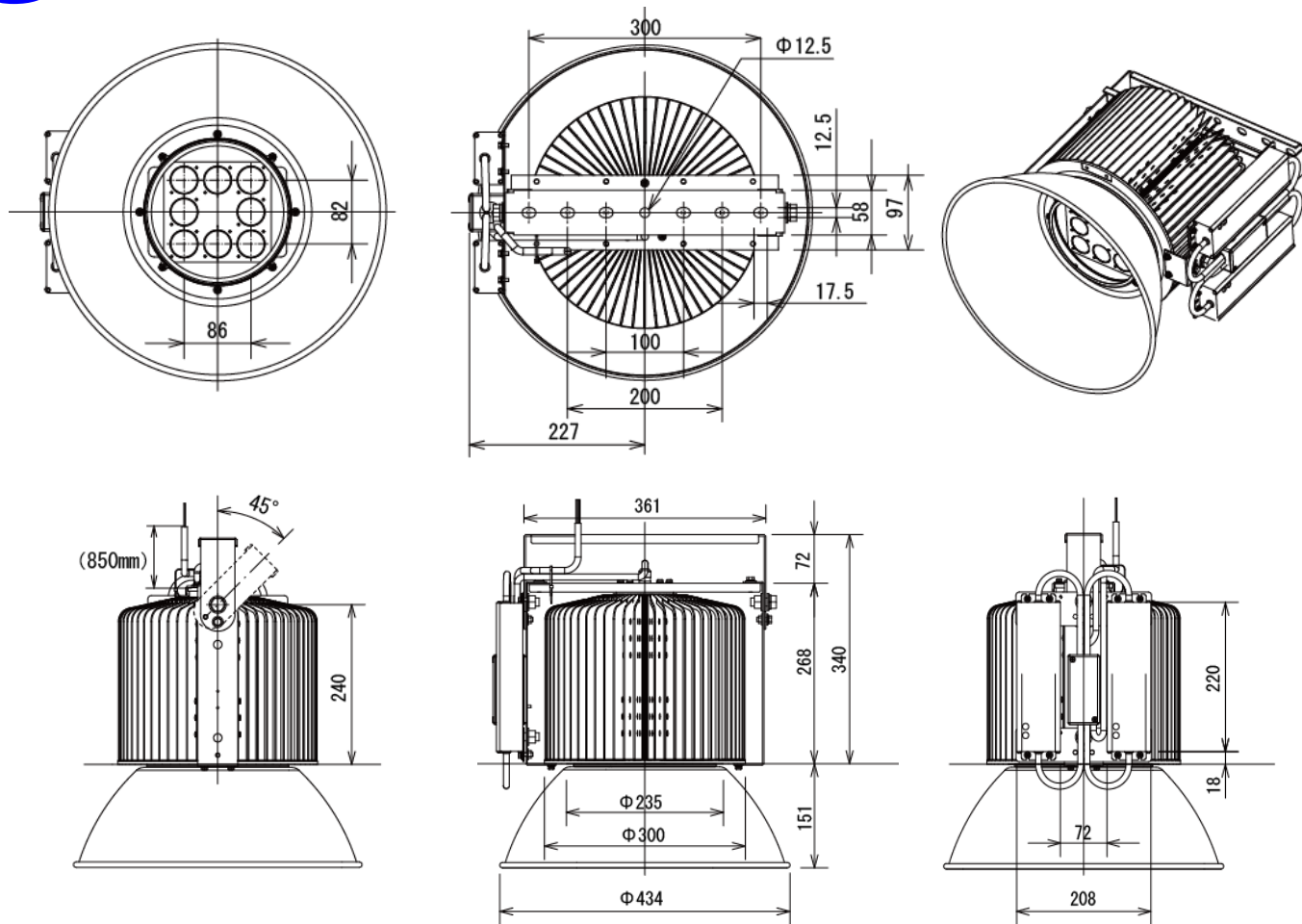


# TERALUX

Light Emitting Diode Technology "M<sup>2</sup>D"  
High output LED light & Power control system



## GEAR-6000(H)



※取付金具は、  
0/15/30/45°の  
角度設定が可能です。

### 仕様

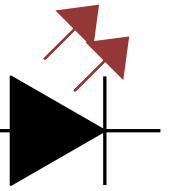
入力電圧	AC90~265V	光束	61,000 lm※
周波数	50Hz/60Hz	色温度	5,000K
消費電力	390W	演色性評価(Ra)	> 70
力率	0.98以上/100V 0.95以上/230V	ビーム角(1/2)	80°
電源効率	94%以上	使用環境温度	-45~+50°C
LED効率	156 lm/W	使用時間	60,000時間以上(Ta=40°C)
重量	11.5Kg(GK-5取付金具含む)	保証期間	3年間

※1時間エイジング後測定

■色温度、演色性、使用環境温度などカスタムでの対応可能です。ご相談下さい。

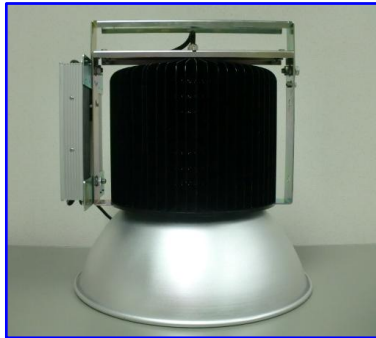
**GENIU & A-RAY TTR**

# GEAR-6000(H) 高輝度LEDライト

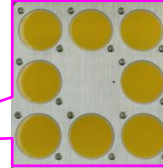
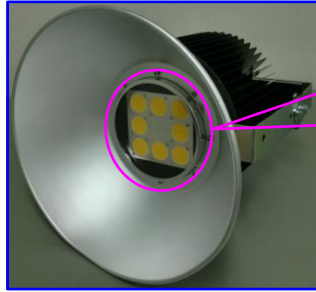


TERALUXシリーズは、従来の水銀ランプ、メタルハライドランプ、ナトリウムランプなどの高輝度放電ランプに代わる高輝度LEDライトで、体育館、工場、倉庫、道路、スタジアムなどの照明に最適です。

## GEAR-6000(H)外観及びM<sup>2</sup>D

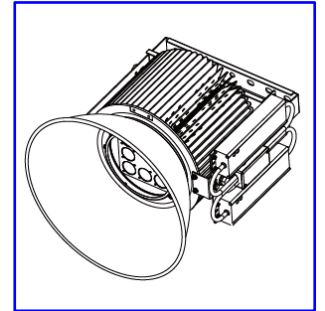


### M<sup>2</sup>D Unit Technology



**390W**  
**61,000LM**  
**11.5KG**  
**Ra>70**

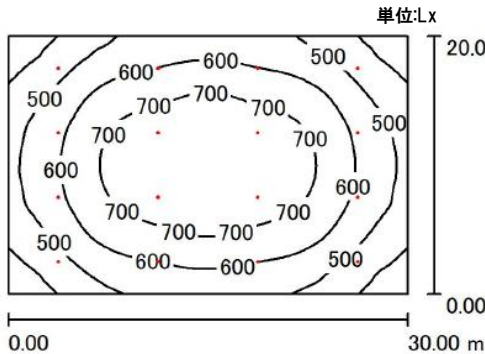
**PAT**



## 水銀灯1000Wタイプとの性能比較

### 水銀灯1000Wタイプ

#### 水平面照度分布図



平均照度 **597Lx**  
照明器具 16灯

消費電力 **1,000W**  
総消費電力 **16,000W**

目標平均照度 600Lx

#### 水銀灯1000W比較

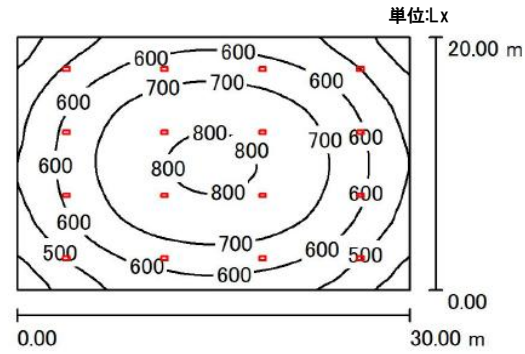
照明設計条件	
取り付け高さ	15m
作業面高さ	0m
反射率	天井 30%
	壁 30%
	床 10%

照度UP

61%節電

### GEAR-6000 (H) 高輝度LEDライト

#### 水平面照度分布図



平均照度 **627Lx**  
照明器具 16灯

消費電力 **390W**  
総消費電力 **6,240W**

おすすめします 体育館 工場 倉庫 商業施設 など



GENIU  
&  
A-RAY

ジーニア&アーレイ鳥取 株式会社  
〒689-1112鳥取県鳥取市若葉台南7丁目5-1  
TEL 0857-30-4236 / FAX 0857-30-4237  
[www.geniu-a.com](http://www.geniu-a.com)

■本カタログに記載された製品の内容などは改良等の目的で予告なく変更する場合があります。  
■印刷の都合により、カタログの製品写真と実物では色彩が異なる場合があります。

このカタログの記載内容は2016年9月現在のものです。